

FLEXIDOME IP starlight 7000 VR



BOSCH

博世 科技成就生活之美



HD Onvif



- ▶ 在低光照条件下，性能优异（在彩色模式下为 0.017 lx）
- ▶ 基于内容的场景分析可优化图像处理效果
- ▶ 智能降噪最多可将带宽和存储需求降低 30%
- ▶ 美观、防暴的外壳，适用于室内或室外应用场合
- ▶ 自动变焦/聚焦的超高清晰度镜头、设置向导以及预配置模式等功能，使得安装更为简便

FLEXIDOME starlight HD 720p60 VR 摄像机可全天候提供清晰图像 – 即使在夜间或低光照条件下也如此。

在彩色模式 (0.017 lx) 和黑白模式 (0.0057 lx) 下灵敏度极高，使此摄像机能够凭借最低环境光进行工作。这种杰出的光照灵敏度与基于内容的成像技术 (C-BIT) 相结合，确保在所有照明条件下均提供锐利、清晰和细腻的图像。此外，720p HD 每秒钟可以提供多达 60 张图像。

美观、防暴的外壳使该摄像机适合室内或室外安装。

系统概览

与标清摄像机相比，FLEXIDOME HD 720p60 以较低成本提供电动自动聚焦、更高清晰度、更好灵敏度、更高帧速率以及提高的图片质量，并且更加节省带宽。视频存储成本大大降低。

基本功能

在低光照条件下性能优异

最新传感器技术与先进的噪声抑制功能结合，可在彩色模式下实现 0.017 lx 的灵敏度。在低光照条件下性能非常出色，即使环境光极为昏暗，摄像机也能够继续提供优异的彩色性能。

该摄像机是真正的日/夜两用型摄像机，配备了机械过滤器，可提供真正杰出的夜间性能（在黑白模式下为 0.0057 lx）。您可以远程切换过滤器，也可以通过光照强度传感器或触点输入自动切换过滤器。

基于内容的成像技术

基于内容的成像技术 (C-BIT) 可用于从根本上改善所有照明条件下的图像质量并识别需要加强处理的区域。该摄像机使用智能视频分析功能检查场景，并提供反馈以对图像处理进行重新调整。这不仅能改善重点区域的细节，还能提高整体图像性能。例如，在 IVA 版本中，智能自动曝光 (iAE) 技术使您可以查看场景中明亮和阴暗区域的移动物体。

占用极少带宽

智能动态降噪 (iDNR) 功能主动分析场景内容以降低带宽和存储要求。此功能消除噪声拖影非常有效，因此大大提高了压缩效率（最多提高 30%）。这使视频流在保持高图像质量和运动平滑度的同时降低了带宽占用。通过时间和空间信噪过滤，该摄像机巧妙地优化细节带宽比，提供最有效用的图像。

基于区域的编码可减少不必要的带宽。您最多可以为八个用户可定义的区域设置压缩参数。这允许您高度压缩不敏感的区域，从而降低带宽消耗和存储需求。可调整重要区域以获得最佳图像质量，从而允许用户将带宽分配给场景的重要部分。

快速的性能

每秒 60 张图像的模式在快速动作场景中提供最佳性能，特别适合娱乐场和银行等应用场合。

灵活的镜头选择

摄像机附带各种 AVF（自动变焦）镜头供选用，安装极为容易。这些 SR（超高清晰度）镜头具有先进的光圈设计，即使在角落，也能确保高清晰度传感器产生最清晰锐利的图像。

易于安装

该摄像机的用户界面非常直观，便于快速轻松地进行配置。提供六个可配置的用户模式和适于多种应用的最佳设置：

- **室内** – 普通的日夜转换，忽略太阳的亮光和街道照明灯光
- **室外** – 普通的日夜转换，支持太阳的亮光和街道照明灯光
- **移动** – 监视交通或快速移动的物体；将移动拖影降到最低
- **低光照** – 经过优化，可在低光照条件下提供足够的细节。
- **智能 AE**（非 IVA 型号上的 BLC）– 适合有人在明亮背景前面移动的场景
- **振动** – 增强对比度、清晰度和饱和度

自动变焦/对焦镜头向导便于安装人员确保无论在白天还是夜晚均获得精确的变焦和对焦效果。该向导既可通过 PC 激活，也可通过板载摄像机按钮激活，便于灵活选择最适合的工作流。

AVF（自动变焦）功能意味着无需打开摄像机即可变焦。自动电动变焦/对焦调节连同 1:1 像素映射确保摄像机始终精确对焦。

数据流

创新的多个数据流功能可提供多个 H.264 数据流以及一个 M-JPEG 数据流。这些数据流可帮助实现节省带宽的查看和录像，并方便与第三方视频管理系统集成。

您可以为第二个数据流选择垂直模式。在此模式下，将从完整的传感器图像中裁剪 400 x 720（9:16 纵横比）的图像。当要监视的场景适合此模式时，会降低带宽与存储需求。

存储管理

既可通过 Bosch Video Recording Manager (VRM) 来控制录像管理，也可直接使用 iSCSI 目标而无需任何录像软件。

前端录像

内部 MicroSD 卡插槽最多支持 2 TB 存储容量。microSD 卡可用于本地报警录像。RAM 中的报警前录像可减少占用网络上的录像带宽，或延长存储介质的有效使用寿命（如果您使用 microSD 卡录像的话）。

视频分析

借助内置的视频内容分析功能，摄像机强化了前端智能技术概念，令前端设备更加智能化。所有型号的摄像机均装有 MOTION+ 视频移动分析系统，它非常适用于需要标准视频内容分析功能的应用场合。

IVA 版本的摄像机使用最新一代的博世智能视频分析 (IVA) 软件。当您需可靠的室内或室外视频分析时，此 IVA 系统是一款不可多得的保安辅助系统。这种一流的系统不仅能够可靠地探测、跟踪和分析移动物体，同时还能防止图像中的虚假源体意外触发报警。

面部检测功能可以检测到场景中的面部，并在面部从场景中消失时，转发每个面部最佳镜头的高品质 JPEG 图像。通过 Web 浏览器或 Bosch Video Client，远程提供回溯取证搜索功能。

兴趣区

用户可定义两个兴趣区 (ROI)。远程电子摇摄、俯仰和变焦控制使您可以选择母图像的特定区域。这些区域产生单独的数据流，以供远程查看和录制。这些数据流以及主数据流使操作员可以在单独监视场景中 most 感兴趣部分的时候，仍能观察态势。

IVA 智能跟踪器也可以跟踪已定义的兴趣区内的物体。智能跟踪器可自主探测并跟踪移动物体；用户也可以单击某个物体，然后智能跟踪器将跟踪该物体。

美观、防暴的设计

精巧美观的设计适合重视外壳尺寸和外观的安装场合，是室内或室外使用的理想选择。模压铝质壳体、聚碳酸酯有机玻璃窗口和强化衬板，使其可以承受相当于 55 千克（120 磅）的作用力 (IK10)。该摄像机防水防尘，符合 IP 66 (NEMA 4X 类型) 标准。通过使用专有的云台装置，安装人员可以精确选择所需的视场。安装选项多种多样，其中包括表面安装、壁挂、角装和吊顶安装。

访问安全性

支持三级密码保护和 802.1x 身份验证。通过存储在摄像机中的 SSL 证书，可以采用 HTTPS 来保护 Web 浏览器访问。可以选装加密站点许可证，从而使用 128 位密钥对视频和音频通信通道独立进行 AES 加密。

监控软件

用户可以通过多种方法访问摄像机的视频和基于 IVA 的功能：使用 Web 浏览器、使用 Bosch Video Management System、使用 Bosch Recording System、使用免费的 Bosch Video Client 或使用视频安全移动应用程序。Bosch Video Client PC 监控软件提供用户友好的界面，方便摄像机的安装和配置。它还使用户可轻松实时查看多个摄像机，进行回放、取证搜索和导出。集成商可通过 RTSP 访问 IVA 元数据。

视频安全应用程序

博世视频安全移动应用程序开发用于实现在任意地点访问高清监控图像，使您可以从任意位置查看实况图像。该应用程序设计用于使您能够全面控制所有摄像机（从摇摄和俯仰到变焦和对焦功能）。简直就像您随身携带控制室一样。此应用程序与单独提供的博世转码器配合，使您可以完全利用动态转码功能，以便您甚至可通过低带宽连接回放图像。

混合模式

模拟视频输出使摄像机能够在混合模式下工作。此模式通过 BNC 连接器同时提供高清晰度视频流和模拟视频输出。混合功能提供从传统型 CCTV 至现代基于 IP 的系统的简易迁移路径。

连接

摄像机符合 ONVIF（开放式网络视频接口论坛）Profile S 规格。可保证不同制造商生产的网络视频产品之间的互操作性。为了实现无故障的网络布线，该摄像机支持 Auto-MDIX，这允许使用直连电缆或交叉电缆。

该摄像机的电源通过 PoE（以太网供电）或 24 VAC/12 VDC 连接器提供。

第三方集成商可以轻松访问摄像机的内部功能集，以便集成到大项目。有关详细信息，请访问博世技术合作伙伴计划 (TPP) 网站 (tpp.boschsecurity.com)。

证书与认可

高清标准

在以下方面符合 296M-2001 标准：

- 分辨率：1280x720
- 扫描：逐行
- 色彩显示：符合 ITU-R BT.709 标准
- 纵横比：16:9
- 帧速率：每秒 25 帧/30 帧和 50 帧/60 帧

标准

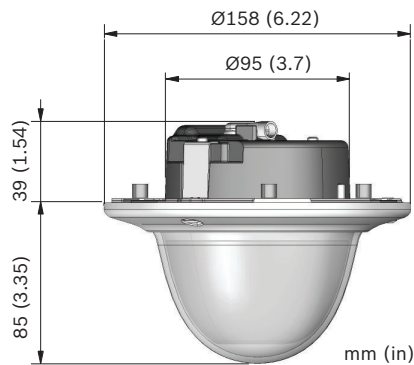
辐射	EN 55022, B类 FCC 第 15 部分 B 类
抗扰	EN 50130-4 (PoE, +12 VDC, 24 VAC) * EN 50121-4
安全	EN 60950-1 UL 60950-1 (第 2 版) CAN/CSA-C 22.2 No. 60950-1
振动	带镜头的摄像机, 符合 IEC 60068-2-6 (在工作时 5 米/秒 ²) 标准
符合 ONVIF 标准	EN 50132-5-2; IEC 62676-2-3

* 第 7 章和第 8 章 (交流电压要求) 不适用于该摄像机。然而, 如果使用此摄像机的系统需要符合此标准, 则所用的电源必须符合此标准。

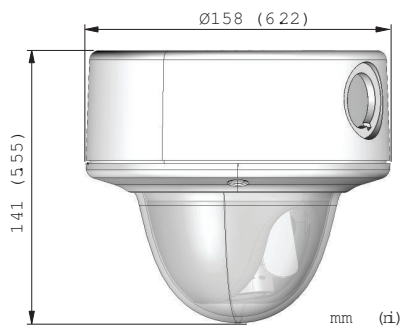
地区	认证
欧洲	CE
	CE accessories
美国	UL
	FCC

安装/配置

尺寸 嵌入式安装

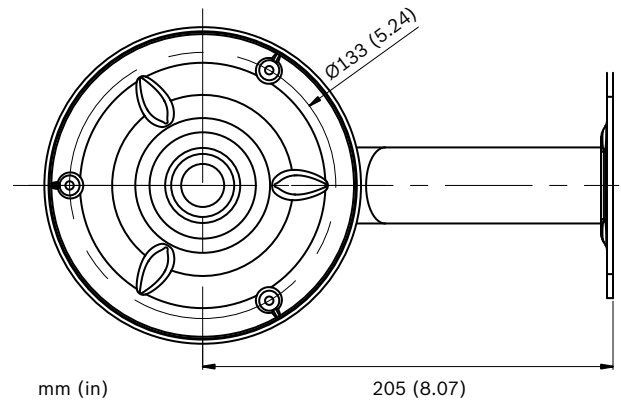
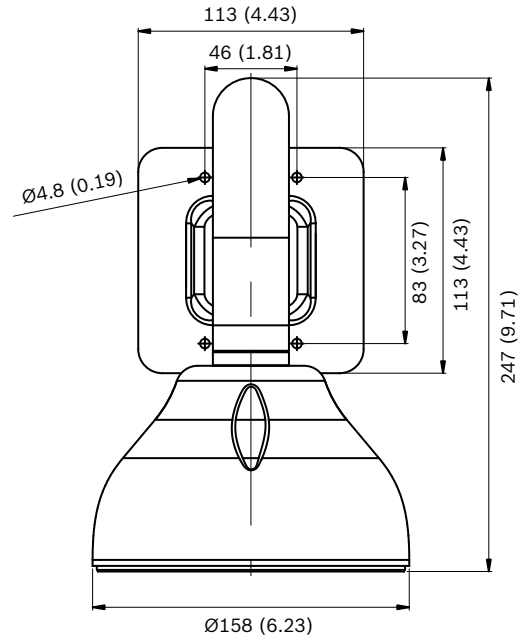


尺寸 表面安装

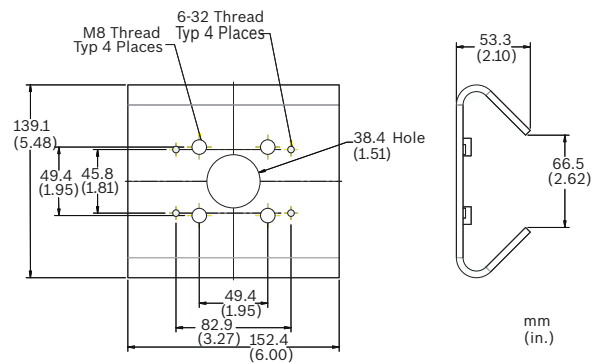


支架 (未随附提供)

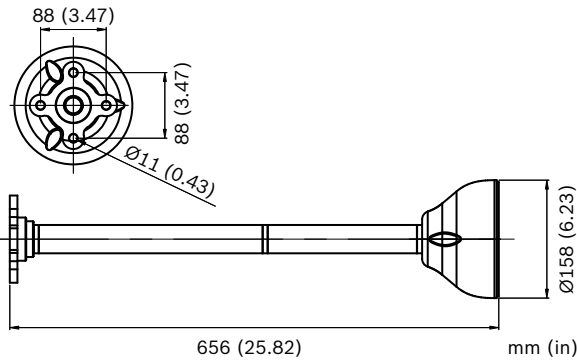
VDA-WMT-DOME - 吊式墙壁安装



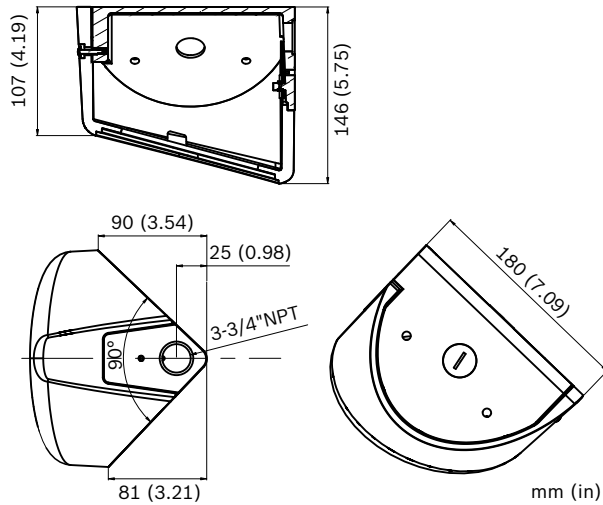
LTC 9213/01 杆式摄像机架适配器



VDA-PMT-DOME – 吊式管道安装



VDA-CMT-DOME – 角落安装



技术规格

电气参数

电源	24 VAC 50/60 Hz 12 VDC 以太网供电额定 48 VDC
电流消耗	500 mA 600 mA IVA (12 VDC) 450 mA 500 mA IVA (24 VAC) 150 mA 175 mA IVA (PoE 48 VDC)
功耗	6 W 7.2 W IVA
PoE	IEEE 802.3af (802.3at 类型 1)

感应器

类型	1/3 英寸 CMOS HD
感应器像素	1312 x 1069 (1.4MP)

视频流

视频压缩	H.264 (ISO/IEC 14496-10); M-JPEG, JPEG
数据流	多个可单独配置的 H.264 和 M-JPEG 数据流, 可配置帧速率和带宽。

兴趣区 (ROI)

整体 IP 延迟	最少 120 毫秒, 最多 240 毫秒
GOP 结构	IP, IBP, IBBP
编码时间间隔	1 至 60 (50) ips

分辨率 (水平 x 垂直)

• 720p HD	1280 x 720
• D1 4:3 (裁剪)	704 x 480
• SD 垂直 (裁剪)	400 x 720
• 480p SD	编码: 704 x 480; 显示: 854 x 480
• 432p SD	768 x 432
• 288p SD	512 x 288
• 240p SD	编码: 352 x 240; 显示: 432 x 240
• 144p SD	256 x 144

灵敏度 (3200 K, 场景反射率 89%, 30 IRE)

镜头 3-9 毫米 (F1.2)

• 彩色	0.017 lx (0.0017 fc)
• 黑白	0.0057 lx (0.00057 fc)

镜头 10-23 毫米 (F1.6)

• 彩色	0.03 lx (0.003 fc)
• 黑白	0.01 lx (0.001 fc)

日/夜

彩色、黑白、自动

白平衡

自动跟踪白平衡 (2500 至 10000K), 自动跟踪白平衡保持和手动
室内和室外自动跟踪白平衡

快门

自动电子快门 (AES)
固定 (1/60 [1/50] 至 1/150000) 可选
缺省快门

逆光补偿 (IVA)

关闭/自动/智能 AE (iAE)

逆光补偿 (非 IVA)

关闭/自动/BLC

降噪

智能动态降噪 (iDNR), 带时间和空间独立调节功能

对比度增强

开/关

清晰度

可以选择清晰度增强级别

动态范围

84 dB (典型值)

隐私遮挡

四个独立区域, 完全可编程

视频移动分析

智能视频分析

音频	
标准	AAC G.711, 8kHz 采样率 L16, 16kHz 采样率
信噪比	> 50 dB
音频流	全双工/半双工
输入/输出	
模拟视频输出	CVBS (PAL/NTSC), 1 Vpp, BNC, 75 欧姆
模拟视频输出 (仅限服务模式)	CVBS (PAL/NTSC), 1 Vpp, 2.5 毫米插孔, 75 欧姆 (非保护)
音频	1 路单声道线路输入, 1 路单声道线路输出
• 信号线路输入	12 千欧 (典型值), 1 Vrms (最大值)
• 信号线路输出	1 Vrms @ 1.5 千欧 (典型值),
报警	2 路输入
• 激活电压	+5 VDC 至 +40 VDC (+3.3 VDC, 采用 DC 耦合 22 千欧上拉电阻)
继电器	1 路输出
• 电压	30 VAC 或 +40 VDC 最大连续电流 0.5 A, 功率 10VA
本地存储	
内部 RAM	10 秒报警前录像
内存卡插槽	支持 SDHC 和 SDXC microSD 卡
录像	连续录像, 循环录像。报警/事件/时间表录像
软件控制	
装置配置	通过 Web 浏览器或 Configuration Manager
软件更新	可远程编程
网络	
协议	IPv4、IPv6、UDP、TCP、HTTP、HTTPS、RTP/RTCP、IGMP V2/V3、ICMP、ICMPv6、RTSP、FTP、Telnet、ARP、DHCP、SNTP、SNMP (V1、MIB-II)、802.1x、DNS、DNSv6、DDNS、SMTP、iSCSI、UPnP (SSDP)、DiffServ (QoS)、LLDP、SOAP、Dropbox、CHAP、Digest Authentication。
加密	TLS 1.0、SSL、DES、3DES、AES (可选)
以太网	10/100 Base-T, 自动侦测, 半双工/全双工

以太网连接器	RJ45
连接	ONVIF Profile S、Auto-MDIX
光学	
镜头	3 至 9 毫米自动变焦 (AVF) 超高清晰度镜头 - 或 - 10 至 23 毫米自动变焦 (AVF) 超高清晰度镜头
调节	电动变焦/对焦
光圈控制	自动光圈控制
视角 (3 至 9 毫米)	广角: 96° x 52° (水平 x 垂直) 长焦: 32° x 18° (水平 x 垂直)
视角 (10 至 23 毫米)	广角: 28° x 15° (水平 x 垂直) 长焦: 12.4° x 6.9° (水平 x 垂直)
机械参数	
尺寸 (直径 x 高)	158 x 124 毫米 (6.22 x 4.89 英寸)
重量	0.85 千克 (1.87 磅) 在具有 SMB 的情况下, 1.28 千克 (2.82 磅)
安装	嵌入式安装或表面安装
颜色	白色 (RAL9010) 装饰环, 黑色内衬
调节范围	360° 摇摄, 90° 俯仰, ±90° 旋转
球型罩	透明聚碳酸酯有机玻璃, 采用 UV 防刮擦保护层
装饰环	铝
环境规格	
工作温度	-30 °C 至 +50 °C (-22 °F 至 +122 °F)
冷启动温度	-20 °C (-4 °F)
存储温度	-50 °C 至 +70 °C (-58 °F 至 +158 °F)
工作湿度	相对湿度: 5% 至 93%
存储湿度	可达 98% 相对湿度
撞击防护	EN 50102, IK10
防水/防尘	IP 66 和 NEMA 4X 类型
环境测试方法	EN 50130-5:2011 报警系统第 5 部分 (常规 IV 类室外)

订购信息

FLEXIDOME IP starlight 7000 VR

1/3 英寸 CMOS, IP 防暴球型摄像机, 720p60, 3-9 毫米超高清晰度镜头

订购号 **NIN-733-V03P**

FLEXIDOME IP starlight 7000 VR

1/3 英寸 CMOS, IP 防暴球型摄像机, 720p60, 3-9 毫米超高清清晰度镜头, IVA
 订购号 **NIN-733-V03IP**

FLEXIDOME IP starlight 7000 VR

1/3 英寸 CMOS, IP 防暴球型摄像机, 720p60, 3-9 毫米超高清清晰度镜头, SMB
 订购号 **NIN-733-V03PS**

FLEXIDOME IP starlight 7000 VR

1/3 英寸 CMOS, IP 防暴球型摄像机, 720p60, 3-9 毫米超高清清晰度镜头, IVA, SMB
 订购号 **NIN-733-V03IPS**

FLEXIDOME IP starlight 7000 VR

1/3 英寸 CMOS, IP 防暴球型摄像机, 720p60, 10-23 毫米超高清清晰度镜头
 订购号 **NIN-733-V10P**

FLEXIDOME IP starlight 7000 VR

1/3 英寸 CMOS, IP 防暴球型摄像机, 720p60, 10-23 毫米超高清清晰度镜头, IVA
 订购号 **NIN-733-V10IP**

FLEXIDOME IP starlight 7000 VR

1/3 英寸 CMOS, IP 防暴球型摄像机, 720p60, 10-23 毫米超高清清晰度镜头, SMB
 订购号 **NIN-733-V10PS**

FLEXIDOME IP starlight 7000 VR

1/3 英寸 CMOS, IP 防暴球型摄像机, 720p60, 10-23 毫米超高清清晰度镜头, IVA, SMB
 订购号 **NIN-733-V10IPS**

硬件附件

VDA-WMT-DOME 墙壁吊装架

适用于 FlexiDome 摄像机的墙壁吊装架
 订购号 **VDA-WMT-DOME**

VDA-CMT-DOME 墙角安装架

适用于 FlexiDome 摄像机的墙角安装架
 订购号 **VDA-CMT-DOME**

VDA-PMT-DOME 管道装架

适用于 FlexiDome 摄像机的管道装架
 订购号 **VDA-PMT-DOME**

LTC 9213/01 立杆摄像机架适配器

立杆安装适配器, 具有不锈钢带, 浅灰色涂层
 订购号 **LTC 9213/01**

适用于各种博世球型摄像机的 **VGA-IC-SP** 嵌入天花板式支撑套件

适用于各种系列博世球型摄像机的吊顶天花板支撑套件
 订购号 **VGA-IC-SP**

UPA-2420-50 电源设备

220 VAC, 50 Hz, 24 VAC, 20 VA 输出
 订购号 **UPA-2420-50**

UPA-2430-60 电源设备

120 VAC, 60 Hz, 24 VAC, 30 VA 输出
 订购号 **UPA-2430-60**

UPA-2450-50 电源设备 (220 V, 50 Hz)

室内, 220 VAC, 50 Hz 输入; 24 VAC, 50 VA 输出
 订购号 **UPA-2450-50**

UPA-2450-60 电源设备 (120 V, 60 Hz)

室内, 120 VAC, 60 Hz 输入; 24 VAC, 50 VA 输出
 订购号 **UPA-2450-60**

VDA-455TBL 有色球型罩

适用于 FlexiDome 系列的有色球型罩
 订购号 **VDA-455TBL**

VDA-455CBL 透明球型罩

适用于 FlexiDome 系列的透明球型罩
 订购号 **VDA-455CBL**

S1460 服务/监视器电缆

用于模拟和 IP 摄像机的 2.5 毫米连接器转 BNC 接头的缆线, 1 米
 订购号 **S1460**

VJT-XTC XF

VideoJet XTC XF, H.264 视频转码器
 订购号 **VJT-XTCXF**

软件附件

BVIP AES 128 位加密

BVIP AES 128 位加密站点许可证。每个安装仅要求使用此许可证一次。它可以在 BVIP 设备和管理站之间实现加密通信。
 订购号 **MVS-FENC-AES**

厂商:

中国总部:
中国上海市长宁区虹桥临空经济园区福泉北路
333号201幢B, 9楼
邮编: 200335
电话: 139-1063-5056
传真: +86 10 5609 1856