

AUTODOME IP dynamic 7000 HD

www.kawahtech.com



BOSCH

博世 科技成就生活之美



HD ONVIF



- ▶ 高分辨率、全高清 PTZ 摄像机具有 1080p 分辨率和高性能的 30 倍变焦镜头，适用于在照明不足或不均匀的场景中拍摄精细的细节
- ▶ Intelligent Tracking (智能跟踪) 和报警规则引擎采用板载智能视频分析 (IVA)
- ▶ 使用双重录像选项 (iSCSI 和 SD 卡) 以及双电源选项 (高功率以太网供电 (高功率 PoE) /24 VAC)，增强系统灵活性
- ▶ 完全可配置的四码流，且视频流可单独配置，基于博世通用产品平台 (CPP4)
- ▶ 安装极为轻松直观，具备多个预配置的用户模式，允许用户选择适合其应用场合的摄像机配置

AUTODOME IP dynamic 7000 HD 是一款易于安装的高速 PTZ 球型摄像机，它采用经过现场验证的室内/室外吊装防护罩或室内嵌入天花板式防护罩，无论是白天还是黑夜，都可以提供无与伦比的画面质量和网络性能，而且还支持一流的高清 (HD) 1080p25/30 视频和 30 倍光学变焦。

该摄像机使您可以通过网络完全控制球型摄像机的所有功能，包括遥摄/俯仰/变焦操作、预置位、巡视路线和报警，并可通过 Web 配置球型摄像机的所有设置。此外，它还提供直接网络视频流，并且采用 H.264 压缩/带宽限制技术，不但能高效地管理带宽和存储要求，同时还能提供出色的图像品质。

基本功能

高性能日/夜两用型高动态范围 PTZ 摄像机优异的动态范围和低光灵敏度使摄像机在同时具有亮区和暗区的场景中表现卓越。在高动态范围 (HDR) 模式下工作时，摄像机会对同一场景进行多次同时曝光，捕捉场景中明亮部分和黑暗部分的细节。在低照度条件下，该摄像机可以自动移开红外滤镜以从彩色切换至黑白模式，从而增强灵敏度，同时保持高超的图像品质。

动态型号具有全高清 (1080p30) 成像平台，配备多重曝光功能，能够在同时具有亮区和暗区的场景中提供高动态范围 (HDR) 视频。在高动态范围模式下工作时，摄像机会对同一场景进行多次同时曝光，捕捉场景中明亮部分和黑暗部分的细节。

钠汽灯白平衡

该摄像机在钠汽灯 (例如街灯或隧道灯) 照明下拍摄视频时也能够发挥出不同寻常的性能。这些条件下的图像可能会有淡黄的色调，增加了辨认的难度。在钠汽灯白平衡模式中，该摄像机自动补偿钠汽灯发出的光，将物体还原至其原有色彩。

五 (5) 个预设的用户模式

五个预设的可配置用户模式经过优化，采用适合各种典型应用场合的最佳设置，使摄像机可以在现场轻松编程设定且对用户友好。用户从菜单中选择能够最好地定义摄像机安装环境的模式：

- Outdoor (室外) – 普通的日夜转换，支持太阳的亮光和街道照明灯光
- Indoor (室内) – 适合光线恒定无变化的室内应用场合的理想模式
- Low light (低光照) – 经过优化，可在低光照条件下提供足够的细节

- Motion (移动) – 监视交通或快速移动的物体；将移动拖影降到最低
- Vibrant (鲜艳) – 提高了对比色彩重现和清晰度

如有必要，用户可以自定义这些模式以满足站点的特定要求。

图像稳定

随着 PTZ 摄像机的光学变焦能力不断提高，图像稳定技术在消除由不稳定的摄像机安装造成的移动方面变得日益重要。当摄像机的变焦倍数达到高值时，轻微移动摄像机架就会使视场移位很大距离。这会导致图像无法使用。该摄像机采用图像稳定算法，使摄像机可检测到连续振动。如果检测到振动，摄像机会在垂直和水平轴上动态修正摇晃的视频，从而在监视器上产生非常清晰的图像和稳定的视场。

出色的隐私遮蔽

该摄像机提供 24 个独立的、易于配置的隐私遮蔽区域，在同一场景中最多可以显示 8 个遮蔽区域。当摄像机变焦时，每个遮蔽区域都会快速平滑地改变大小，确保大多数情况下不会看到被遮蔽的目标。

先进的报警响应

该摄像机支持先进的报警控制，采用基于规则的复杂逻辑来确定如何管理报警。在最基本的控制中，一个“规则”可以定义哪些（个）输入应当激活哪些（个）输出。在较为复杂的控制中，输入和输出可以与预定义的或用户指定的命令组合在一起，从而执行高级的摄像机功能。

PTZ 驱动器和机械装置

AUTODOME 7000 支持 256 个预置位和两种巡视路线：预设和录制/回放。用户可以配置包含多达 256 个连续预置位的预设标准巡视路线，并且各个预置位之间的停留时间可配置。AUTODOME 系列还提供对两个录制巡视路线的支持，即依据操作员的移动而录制的宏，包括摇摄、俯仰和变焦活动，并且只需单击按钮即可回放。

遥摄和俯仰预置位的精度误差不超过 ± 0.1 度，因而在任何时刻都能捕捉到正确的画面。该摄像机提供可变的摇摄/俯仰速度，最低仅为 0.1 度/秒，最高达到 400 度/秒。在两个预置位之间，该摄像机的摇摄速度每秒可达 400 度，俯仰速度每秒可达 300 度。该摄像机提供在水平以上 18 度的俯仰角度以及高达 360 度的连续水平旋转角度范围。

基于内容的成像技术

基于内容的成像技术 (C-BIT) 可用于从根本上改善所有照明条件下的图像质量，并识别需要加强处理的区域。该摄像机使用智能视频分析功能检查场景，并提供反馈以对图像处理进行重新调整。这不仅能改善重点区域的细节，还能提高整体图像性能。例如，智能自动防雾技术使您可以在多雾场景中清晰地观看视频或提高场景中暗区的对比度。

iDNR 降低带宽和存储需求

摄像机使用智能动态降噪 (iDNR)，主动分析场景内容，并相应地减少噪声伪影。

低噪声图像和高效的 H.264 压缩技术相结合以提供清晰的图像，此摄像机与其他 H.264 摄像机相比，最多可降低 30% 的带宽和存储需求。这使视频流在保持高图像质量和运动平滑度的同时降低了带宽占用。该摄像机通过巧妙地优化细节带宽比提供最有效用的图像。

防雾

当您观看多雾或其他低对比度场景时，凭借防雾模式功能，能见度大幅改善。用户可以将模式配置为连续处于活动状态，也可以配置为在摄像机中的视频分析功能检测到雾时自动激活该模式并向视频图像添加光度（当雾散去或场景变化时，随即停用该模式）。

智能

借助内置的视频内容分析功能，AUTODOME 强化了前端智能技术概念，令前端设备更加智能化。

AUTODOME 内置了博世的智能视频分析 (IVA)。IVA 是最新的智能视频分析技术，不仅能够可靠地探测和分析移动物体，同时还能防止图像中的虚假源体意外触发报警。

AUTODOME 中内置的 IVA 功能不仅可以探测闲置的和已移除的物体，而且还可以探测徘徊、多条警戒线跨越和物体轨迹。IVA 也支持 BEV (空中鸟瞰) 人员计数。辅助自助校准和可配置的探测过滤器提高了可靠性并降低操作人员的工作量。

智能跟踪

该摄像机利用内置的智能视频分析 (IVA) 来连续跟踪个人或物体。由 IVA 检测到的处于固定位置的物体激活智能跟踪功能，此功能可控制摄像机的水平旋转/俯仰/变焦操作，以使跟踪物体保留在场景中。

新的跟踪功能基于强大的流量检测算法，即使在极具挑战性的场景中，也能可靠地跟踪移动物体。

通过对具有大量背景“噪音”（例如，树或在场景中不断移动的其他物体）的场景使用虚拟遮挡，可进一步增强跟踪和检测可靠性。

摄像机支持三种智能跟踪模式。

- **自动模式：**在此模式下配置时，摄像机积极分析视频，以探测任何移动物体。如果它探测到移动，则会开始跟踪物体。此模式在没有移动的场景中使用最有效。
- **单击模式：**在此模式下，用户可以单击实况视频图像中移动的物体，以使摄像机能够跟踪选定物体的移动。此模式在可能出现正常场景活动的情形下使用最有效。
- **IVA 触发的模式：**在此模式下，摄像机连续分析场景，以了解是否有 IVA 报警或是否违反 IVA 规则。如果出现 IVA 违规事件，就会触发摄像机的高级跟踪功能，开始对触发报警的物体/人员进行追踪。这个由强大的 IVA 与智能跟踪功能构成的独特组合使摄像机可以跟踪您感兴趣的移动物体，而不会被场景中其他移动物体分心。

虚拟遮挡

该摄像机提供虚拟遮挡功能，用户可以将不应该考虑进行流分析的部分场景灵活地遮挡住，以免触发智能跟踪。这使用户可以通过 IVA/跟踪功能遮挡场景中的背景移动，例如移动的树木、脉动光、繁忙的道路等，而无需将其从视频中屏蔽掉。

通用产品平台 (CPP4)

该摄像机已嵌入先进、高效率的 H.264 编码器 (CPP4)，适用于处理高质量的高清视频流，具有极高效率的视频流传输和网络功能。

新平台支持同步传输可单独配置的高清视频流，允许您选择高清分辨率与标清分辨率结合。

先进的视频流传输

该摄像机提供多种先进的视频流传输功能，因此您可以配置摄像机，以便利用最新的网络技术。

该摄像机设计为在最高效和强大的 H.264 编码平台上，以非常低的网络负载提供高品质的高清视频。如果摄像机在场景中检测到移动，新型智能编码功能会使带宽消耗量降到非常低的水平。

该摄像机能够进行四码流传输，允许您将摄像机配置为在带宽受限的场合提供独立可配置的视频流，以实况观看、录像或远程监控。

录像和存储管理

内存卡（SD（安全数字）、SDHC（安全数字大容量）或 SDXC（安全数字扩展容量））可用于本地报警录像或自动网络补偿，以提高整体录像可靠性。既可通过 Bosch Video Recording Manager (VRM) 来控制录像管理，也可直接使用 iSCSI 目标而无需任何录像软件。

符合 ONVIF 标准

摄像机符合 ONVIF（开放式网络视频接口论坛）标准，无论制造商如何，均可保证网络视频产品之间的互操作性。

ONVIF Profile S 规格使您能够轻松地与符合标准的设备以及 VMS 集成在一起。符合 ONVIF 标准的设备之间可以交换实况视频、音频、元数据和控制信息，并确保它们会被自动识别并连接至视频管理系统等网络应用。

视频管理系统支持

摄像机附带 Bosch Video Client (BVC)，这是博世公司的一种易于使用的软件，适合中等规模的安装场合。对于大型企业系统，AUTODOME 摄像机可与 Bosch Video Management System (BVMS) 配合使用，从而增强视频管理和查看功能。

此外，该摄像机在所有领先的第三方视频管理系统中受到支持，可集成到这些第三方视频管理系统。

易于安装和维修

该摄像机经过特别的设计，安装快速而方便；这是博世 CCTV 产品的重要特征。所有防护罩全部使用隐蔽式螺钉和挂钩，大大提高了防拆性能。

室内/室外吊装防护罩的防护级别达到 IP66 标准，操作温度范围最低可至 -40°C (-40°F)。该室内/室外吊装防护罩附带遮阳罩，在出厂前已组装完毕，通过合适的安装硬件（单独销售），用户可随时将其安装到墙面或管道上。另外，吊装式和嵌入天花板式防护罩摄像机型号都配备了低强度、高清晰度丙烯酸有机玻璃球型罩以提高图像清晰度。通过卸下遮阳罩，您可以轻松地转换室外吊装防护罩，使其可安装在室内应用场合。

博世提供用于室内和室外环境的墙壁、角落、支杆、屋顶、管道底座和嵌入天花板应用场合的全套硬件和附件（单独销售），它们使摄像机能够轻松适应各个场地的要求。

双电源选项

所有型号均可由符合高功率以太网供电（博世高功率 PoE）标准的网络使用博世高功率 PoE 中跨（单独销售）通过一条网络电缆和/或 24VAC 电源设备进行供电。

当使用高功率 PoE 或 PoE+（IEEE 802.3at 第 4 类）配置进行供电时，只需要一条电缆连接即可实现对摄像机供电和控制摄像机，同时还能查看摄像机的图像。在使用高功率 PoE 时，为了增加系统可靠性，用户还可选择将 24 VAC 电源设备连接到摄像机。

光纤套件

博世提供的选件 VG4-SFPSCKT 是独特的介质转换器模块，适合与各种博世设备配合使用。此介质转换器模块的设计用途是容纳多种 10/100 Mbps SFP 模块，以便与采用 LC 或 SC 连接器的多模或单模光纤配合使用。

介质转换器模块与 SFP 模块均可由用户直接安装到该摄像机的电源盒，以提供集成的光纤解决方案。

易于升级

当新固件发布时，可对摄像机进行远程升级。这可以确保产品保持最新状态，从而轻松保护用户的投资。

无与伦比的可靠性

同所有博世产品一样，该摄像机也经过了业界最全面、最严格的耐用性测试，例如 HALT（高加速寿命测试），可以保证多年的可靠运行。此外，它还享受博世世界领先的 3 年质保。

证书与认可

高清标准

- 在以下方面符合 SMPTE 274M-2008 标准：
 - 分辨率：1920x1080
 - 扫描：逐行
 - 色彩显示：符合 ITU-R BT.709 标准
 - 纵横比：16:9
 - 帧速率：每秒 25 帧和 30 帧
- 在以下方面符合 296M-2001 标准：
 - 分辨率：1280x720
 - 扫描：逐行
 - 色彩显示：符合 ITU-R BT.709 标准
 - 纵横比：16:9
 - 帧速率：每秒 25 帧、30 帧、50 帧和 60 帧

电磁兼容性 (EMC)	符合 FCC 第 15 部分、ICES-003 和 CE 规章要求，包括最新版本的 EN 50130-4、EN 55022:2006 inc. AL:2007、EN 61000-3-3、EN 61000-6-1、EN 61000-6-2 和 EN 50121-4（铁路应用领域）
产品安全	符合 UL、CE、CSA、EN 和 IEC 标准 60950-1 及 60950-22
环境	嵌入天花板型号：IP54、阻燃（带有丙烯酸有机玻璃球型罩） 此外：当使用可选的聚碳酸酯球型罩（单独销售）时，符合 IK8 标准 室内/室外吊装型号：IP66、NEMA 4X
符合 ONVIF 标准	EN 50132-5-2



注解

符合 EN 50130-4 标准

要求以下电源装置之一以符合 EN 50130-4 标准：

VG4-A-PSU0、VG4-A-PSU1、VG4-A-PSU2、VG4-A-PA0、VG4-A-PA1 或 VG4-A-PA2。

附件

嵌入天花板型号

数量	项目
1	AUTODOME IP dynamic 7000 HD 嵌入天花板式摄像机，带有色丙烯酸有机玻璃球型罩和白色装饰环
1	接口盒
1	可选的黑色装饰环
1	天花板衬垫（符合 IP54 标准）
1	产品 DVD 光盘（内含完整的操作手册）
1	安全说明书印刷包

室外吊装型号

数量	项目
1	AUTODOME IP dynamic 7000 HD 吊装摄像机，带透明的丙烯酸有机玻璃球型罩和遮阳罩
1	产品 DVD 光盘（内含完整的操作手册）
1	安全说明书印刷包

注:

- 通过卸下遮阳罩，该吊装型号可转换为室内吊装。
- 安装硬件和附件单独提供。

技术规格

AUTODOME IP dynamic 7000 HD 摄像机

图像感应器	1/2.8 型 Exmor CMOS 感应器
有效像素 (像素)	1944 x 1224 (2.38 MP)
镜头	30 倍变焦 4.3 毫米至 129 毫米
视场 (FOV)	2.3° 至 65°
对焦	自动, 可以手动控制
光圈	自动, 可以手动控制
数字变焦	12 倍

灵敏度 / 最低照度 (典型值)	30 IRE	50 IRE
白昼模式 (彩色)		
固定快门 1/30, 高灵敏度模式开启	0.066 lux	0.209 lux
固定快门 1/30, 高灵敏度模式关闭	0.26 lux	0.83 lux
固定快门 1/4, 高灵敏度模式开启	---	0.026 lux
固定快门 1/4, 高灵敏度模式关闭	---	0.104 lux
灵敏度提升开启, 高灵敏度模式开启	0.0103 lux	0.033 lux

灵敏度提升开启, 高灵敏度模式关闭	0.041 lux	0.104 lux
夜晚模式 (黑白)		
固定快门 1/30, 高灵敏度模式开启	0.033 lux	0.104 lux
固定快门 1/4, 高灵敏度模式开启	0.0026 lux	---
灵敏度提升开启, 高灵敏度模式开启	0.00129 lux	0.0041 lux

注: 在黑白 (夜晚) 模式/低光照情形下, 会自动开启“High Sensitivity (高灵敏度)”。

其他摄像机设置 [dynamic 型号和 starlight 型号]

增益控制	自动/手动/最大
孔径失真校正	水平和垂直
电子快门速度 (AES)	1/1 秒至 1/10000 秒 (22 步)
动态范围	90 dB (典型值)
信噪比 (SNR)	>50 dB
逆光补偿 (BC)	开/关
白平衡	2000 K 至 10,000 K ATW (自动跟踪白平衡), AWB Hold (自动白平衡保持), Extended ATW (扩展自动跟踪白平衡), Manual (手动), Sodium Lamp Auto (钠灯自动), Sodium Lamp (钠灯)
日/夜	黑白, 彩色, 自动
防雾图像功能	在观看多雾或其他低对比度场景时, 能提高可见度。

机械参数

	嵌入天花板型号	吊装型号
遥摄范围	360° 连续	360° 连续
俯仰角度	水平以上 1°	水平以上 18°
预置位速度	遥摄: 400°/秒 俯仰: 300°/秒	遥摄: 400°/秒 俯仰: 300°/秒

遥摄/俯仰模式

• 涡轮模式 (手动控制)	遥摄: 0.1°/秒 - 400°/秒 俯仰: 0.1°/秒 - 300°/秒	
• 正常模式	0.1°/秒-120°/秒	0.1°/秒-120°/秒
预置位精度	± 0.1° (典型)	± 0.1° (典型)

电气参数

	嵌入天花板型号	吊装型号
输入电压	21-30 VAC, 50/60 Hz; (II类) 高功率 PoE (具有博世中跨 (NPD-6001A); 为加热器供电必需的装置) PoE+ (IEEE 802.3at, 第 4 类标准) (在室内使用时, 不为加热器供电)	
功耗, (典型)	24 W/44 VA	60 W / 69 VA (加热器开启) 或 24 W / 44 VA (加热器关闭/在适用于室内应用场合的电源盒中未连接加热器)

电涌抑制

报警输入保护	峰值电流 17 安, 峰值功率 300 瓦 (8/20 μs)
报警输出保护	峰值电流 2 安, 峰值功率 300 瓦 (8/20 μs)
继电器输出保护	峰值电流 7.3 安, 峰值功率 600 瓦 (10/1000 μs)
电源输入保护 (球形摄像机)	峰值电流 7.3 安, 峰值功率 600 瓦 (10/1000 μs)
电源输出保护 (吊臂电源)	峰值电流 21.4 安, 峰值功率 1500 瓦 (10/1000 μs)
10/100 以太网数据线路	峰值电流 14 安, 峰值功率 200 瓦 (8/20 μs)

软件控制

摄像机设置/控制	通过 Web 浏览器 (例如, Internet Explorer 版本 7.0 或更高版本)、Bosch Configuration Manager、Bosch Video Management System (BVMS)、Bosch Recording Station (BRS) 或 Bosch Video Client (BVC)
软件更新	网络固件上传

网络

通信协议	标准博世 IP 协议, 包括 ONVIF 和 SNMP v1
标准/视频压缩	H.264 (ISO/IEC 14496-10)、M-JPEG、JPEG
数据流	四 (4) 个帧速率和清晰度可单独配置的数据流: <ul style="list-style-type: none"> 两 (2) 个可单独配置的 H.264 录像流 两 (2) 个非录像流 (配置文件)
数据流 1 (录像)	选项包括: <ul style="list-style-type: none"> - H.264 MP SD - H.264 MP 720p25/30 固定式 - H.264 MP 1080p25/30 固定式; - H.264 MP 720p50/60 固定式

注: 数据流 1 中可用的选项取决于 **Max. frame rate** (最大帧速率) 字段中的值 (此字段位于摄像机配置中的 Installer (安装程序) 菜单中)。

数据流 2

选项因数据流 1 选择的不同而异。

为数据流 1 选择了“H.264 MP 1080p25/30 Fixed” (H.264 MP 固定):

- 复制流 1
- H.264 MP SD
- H.264 MP 720p8/10 固定
- H.264 MP 1080p4/5 固定
- H.264 MP 垂直 (裁剪)
- H.264 MP D1 4:3 (裁剪)

选定了“H.264 MP 720p50/60 Fixed” (H.264 MP 固定) 的适合流 1 的选项:

- 复制流 1
- H.264 MP SD
- H.264 MP 720p6/7 固定
- H.264 MP 垂直 (裁剪)
- H.264 MP D1 4:3 (裁剪)

选定了“H.264 MP 720p25/30 Fixed” (H.264 MP 720p25/30 固定) 的适合流 1 的选项:

- H.264 MP SD
- H.264 MP 720p25/30 固定
- H.264 MP 垂直 (裁剪)
- H.264 MP D1 4:3 (裁剪)
- H.264 MP 1280x960 (裁剪)

选定了“H.264 MP SD”的适合流 1 的选项:
H.264 MP SD

非录像配置文件

两 (2) 个数据流, 仅 I 帧

选项包括:

- 优化高清图像;
- 平衡高清图像;
- 优化高清比特率;
- 优化标清图像;
- 平衡标清图像;
- 优化标清比特率;
- 优化 DSL;
- 优化 3G

分辨率 (水平 x 垂直)

1080p HD	1920 x 1080
432p SD	768 x 432
288p SD	512 x 288
144p SD	256 x 144

协议

IPv4、IPv6, UDP, TCP, HTTP, HTTPS, RTP/RTCP, IGMP V2/V3, ICMP, ICMPv6, RTSP, FTP, Telnet, ARP, DHCP, SNTP, SNMP (v1, MIB-II), 802.1x, DNS, DNSv6, DDNS (DynDNS.org, selftHOST.de、no-ip.com), SMTP, iSCSI, UPnP (SSDP), DiffServ (QoS), LLDP, SOAP, Dropbox, CHAP, digest authentication

以太网

10BASE-T/100BASE-TX、自动侦测、半/全双工

加密

TLS 1.0、SSL、DES、3DES、AES

以太网连接器	RJ45
连接	ONVIF Profile S、Auto-MDIX
GOP 结构	IP、IBP、IBBP
数据传输速率	9.6 kbps 至 6 Mbps
整体 IP 延迟	240 毫秒
音频	
• 标准	G.711, 8 kHz 采样率 L16, 16 kHz 采样率 AAC, 16 kHz 采样率
• 信噪比	>50 dB
• 音频流	双向 (全双工)
本地存储	
内存卡插槽	用户提供的 SD/SDHC/SDXC 内存卡 (最大 2TB - SDXC)
录像	连续录制视频和音频, 报警/事件/时间表录像
光纤套件	
VG4-SFPCKT	
说明	光纤以太网介质转换器套件 ⁶ 。需要小型可插拔 (SFP) 模块 (单独销售)。
数据接口	以太网
数据传输速率	10/100 Mbps 符合 IEEE 802.3 标准 全双工或半双工电气端口 全双工光纤端口
可兼容接收器	CNFE2MC
安装	使用提供的安装硬件安装在 VG4-A-PA0、VG4-A-PA1、VG4-A-PA2、VG4-A-PSU1 或 VG4-A-PSU2 电源盒中

6. 套件需独立购买, 并且必须安装在 AUTODOME 电源盒里面。

SFP 模块

说明	可互换的模块, 能够与 MMF 或 SMF 光纤配合使用。
数据接口	以太网
数据传输速率	10/100 Mbps 符合 IEEE 802.3 标准
机械参数	
尺寸 (长 x 宽 x 高)	
• SFP-2 和 SFP-3	55.5 毫米 x 13.5 毫米 x 8.5 毫米 (2.2 英寸 x 0.5 英寸 x 0.3 英寸)
• SFP-25、SFP-26	63.8 毫米 x 13.5 毫米 x 8.5 毫米 (2.5 英寸 x 0.5 英寸 x 0.3 英寸)

重量 (所有 SFP 模块)	0.23 千克 (0.05 磅)			
	类型	连接器	波长 (传输/接收)	最大距离
SFP-2	MMF	双工 LC	1310 纳米/ 1310 纳米	2 千米 (1.2 英里)
SFP-3	SMF	双工 LC	1310 纳米/ 1310 纳米	20 千米 (12.4 英里)
SFP-25	MMF	单一 SC	1310 纳米/ 1550 纳米	2 千米 (1.2 英里)
SFP-26	MMF	单一 SC	1550 纳米/ 1310 纳米	2 千米 (1.2 英里)

光纤兼容性

光纤兼容性, MMF	50/125 微米 MMF。对于 50/125 微米光纤, 从指定的光预算值中减去 4 dB。必须符合或超出光纤标准 ITU-T G.651。
光纤兼容性, SMF	8-10/125 微米 SMF。必须符合或超出光纤标准 ITU-T G.652。
光学距离规格	指定的传输距离受光纤的光损耗及连接器、电线和插接面板导致的任何其它损耗的限制。这些模块经过专门设计, 可以在整个光损耗预算范围内运行, 因此不需要规定最低损耗。

其它参数

扇区/标题	16 个独立的扇区, 每个扇区可设 20 个字符的标题
遮蔽	24 个可单独配置的隐私遮蔽
预置位	256 个, 每个位置可设 20 个字符的标题
巡视路线	两 (2) 类巡视路线: <ul style="list-style-type: none"> • 录制巡视路线 - 两 (2) 条 • 预设巡视路线 - 一 (1) 条, 包含多达 256 个连续场景
支持的语言	英语、中文、荷兰语、法语、德语、意大利语、日语、波兰语、葡萄牙语和西班牙语

用户连接

摄像机电源	RJ-45 10/100 Base-TX 以太网 (高功率以太网供电 (高功率 PoE)) 或 PoE+ (IEEE 802.3at, 第 4 类标准) 21-30 VAC, 50/60 Hz
加热器电源	RJ-45 10/100 Base-TX 以太网 (高功率以太网供电 (高功率 PoE)) 21-30 VAC, 50/60 Hz
视频和控制	RJ-45 10/100 Base-TX 以太网
报警输入 (7)	2 个受监测; 5 个不受监测 可针对“常开”或“常闭”编程

报警输出 (4)	1 个干触点继电器; 3 个开路收集器/晶体管输出 32 VDC @ 150 ma (最大值)
音频	1 路单声道线路输入, 1 路单声道线路输出
• 信号线路输入	12 千欧 (典型值), 1 Vrms (最大值)
• 信号线路输出	1 Vrms @ 1.5 千欧 (典型值)

环境

	嵌入天花板型号 (带有丙烯酸有机玻璃球型罩)	吊装型号 (带有丙烯酸有机玻璃球型罩)
防水防尘等级/标准	IP54、阻燃 NEMA 4X, 适用于: • 接近危险部件 • 固体异物 (正在落下的灰尘、循环灰尘、沉淀的灰尘) 进入设备 • 滴水 and 轻微飞溅的水、软管浇水和喷溅水进入设施 • 腐蚀性	IP66· NEMA 4X ⁷
工作温度	-10°C 至 40°C (14°F 至 104°F)	-40°C 至 55°C (-40°F 至 131°F) 或 -10°C 至 55°C (14°F 至 131°F) ⁸
存储温度	-40°C 至 60°C (-40°F 至 140°F)	-40°C 至 60°C (-40°F 至 140°F)
湿度	0% 至 90% 相对湿度, 无冷凝	0% 至 100% 相对湿度, 冷凝

7. 在使用丙烯酸有机玻璃球型罩的情况下, 除撞击测试之外, 符合 NEMA 4X 的其余各项要求。

8. 室内应用场合下, 没有将加热器连接至电源盒。

结构

尺寸	参见尺寸图
重量	
• 嵌入天花板型号	2.58 千克 (5.69 磅)
• 室内/室外吊装型号	3.06 千克 (6.75 磅)
球型罩尺寸	153.1 毫米直径 (6.03 英寸)
结构材料	
• 防护罩	嵌入天花板型号: 镁 吊装型号: 铸铝
• 球型罩	嵌入天花板型号: 高清晰丙烯酸有机玻璃 吊装型号: 高清晰丙烯酸有机玻璃
标准颜色	白色 (RAL 9003)
标准涂层	粉末喷漆

底座/附件

球型罩

嵌入天花板型号

透明高清晰丙烯酸有机玻璃	VGA-BUBHD-CCLA
有色高清晰丙烯酸有机玻璃 (随嵌入天花板式摄像机型号提供。)	VGA-BUBHD-CTIA

吊装型号

透明高清晰丙烯酸有机玻璃 (随吊装式摄像机型号提供。)	VGA-BUBBLE-PCLA
有色高清晰丙烯酸有机玻璃	VGA-BUBBLE-PTIA

因为光学性能下降的原因, 所以我们不建议您将聚碳酸酯球型罩与高清产品配合使用。

吊装臂底座

挂臂 (无变压器)	VG4-A-PA0
挂臂 (120/230 VAC 变压器)	VG4-A-PA1 / VG4-A-PA2
带电缆的吊装臂	VGA-PEND-ARM
VGA-PEND-ARM 的安装板	VGA-PEND-WPLATE
适用于 VG4 系列电源的装饰框	VG4-A-TSKIRT

用于挂臂安装的可选安装板

角落安装板	VG4-A-9542
立杆安装板	VG4-A-9541

吊装式管道安装

管道安装盖	VG4-A-9543
-------	------------

吊装式屋顶安装

屋顶 (护栏) 安装 (需要 VG4-A-9543 管道安装盖。需单独购买。)	VGA-ROOF-MOUNT
--	----------------

用于屋顶安装的可选安装板

用于护栏安装的平顶适配板	LTC 9230/01
--------------	-------------

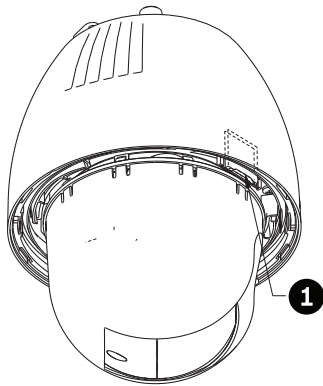
嵌入天花板支撑套件

吊顶天花板支架	VGA-IC-SP
---------	-----------

电源

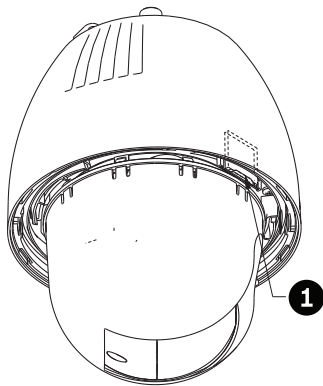
60W、单端口、交流电输入的高功率 PoE 中跨	NPD-6001A
室外电源盒, 无变压器	VG4-A-PSU0
室外电源盒 (120/230 VAC 变压器)	VG4-A-PSU1 / VG4-A-PSU2
光纤套件	VG4-SFPCKT

尺寸图



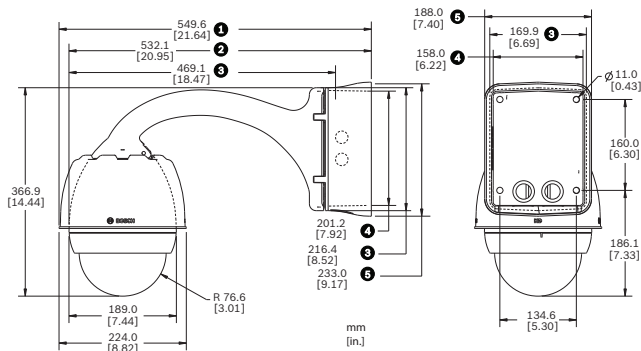
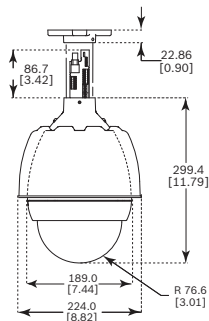
AUTODOME 7000 – SD 卡插槽

1 SD 卡插槽



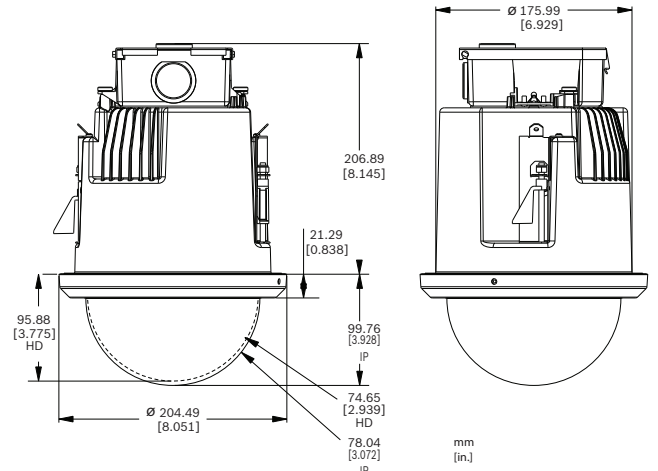
AUTODOME 7000 – SD 卡插槽

1 SD 卡插槽

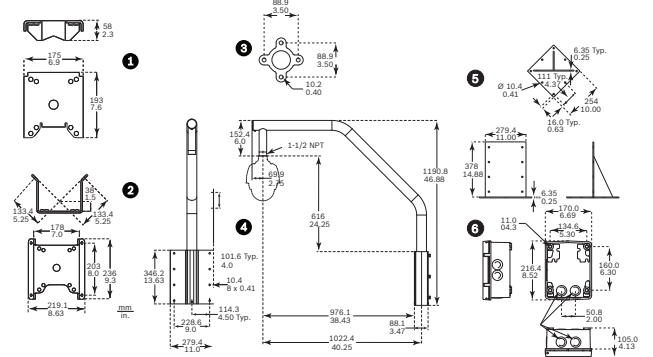


AUTODOME 7000 尺寸 - 吊装式、管道式

- | | |
|-----------|-------|
| 1 电源盒和遮阳罩 | 4 电源盒 |
| 2 遮阳罩已拆除 | 5 装饰框 |
| 3 安装板 | |



AUTODOME 7000 尺寸 - 嵌入天花板式



AUTODOME 尺寸 - 底座

- | | |
|--------|----------------------|
| 1 立杆底座 | 4 屋顶底座 |
| 2 墙角底座 | 5 屋顶底座适配器 |
| 3 管道底座 | 6 用于管道和屋顶安装的电
源设备 |

订购信息

VG5-7230-EPC4 AUTODOME dynamic 7000 HD 摄像机, 1080p30, 30 倍变焦, 吊装式, 透明球型罩
定购号 VG5-7230-EPC4

VG5-7230-CPT4 AUTODOME dynamic 7000 HD 摄像机, 1080p30, 30 倍变焦, 嵌入天花板式, 有色球型罩
定购号 VG5-7230-CPT4

硬件附件

60 W、单端口、交流电输入的高功率 PoE 中跨
高功率、60 W 单端口 PoE 中跨 (带有 AC 输入)
定购号 NPD-6001A

VG4-A-PSU0 24 VAC 电源装置
24 VAC, 100 瓦, 白色, 适用于 AutoDome 系列摄像机
定购号 VG4-A-PSU0

VG4-A-PSU1 120 VAC 电源设备

120 VAC 输入、带变压器的电源设备，适用于 AUTODOME 或 MIC7000 系列的 PTZ 摄像机。白色、带护盖的铝质壳体，符合 IP66 和 IK 08 标准。100 W 输出。可选的装饰框（单独销售）。

订购号 **VG4-A-PSU1**

VG4-A-PSU2 230 VAC 电源设备

230 VAC 输入、带变压器的电源设备，适用于 AUTODOME 或 MIC7000 系列的 PTZ 摄像机。白色、带护盖的铝质壳体，符合 IP66 和 IK 08 标准。100 W 输出。可选的装饰框（单独销售）。

订购号 **VG4-A-PSU2**

VG4-A-PA0 吊装臂底座

适用于 AutoDome 系列摄像机的吊装臂底座，带电源盒，无变压器，白色

订购号 **VG4-A-PA0**

配备 **120 VAC** 变压器的 **VG4-A-PA1** 吊装臂底座

适用于 AutoDome 系列摄像机的吊装臂底座，带电源盒，带 120 VAC 变压器，白色

订购号 **VG4-A-PA1**

配备 **230 VAC** 变压器的 **VG4-A-PA2** 吊装臂底座

适用于 AutoDome 系列摄像机的吊装臂底座，带电源盒，带 230 VAC 变压器，白色

订购号 **VG4-A-PA2**

带电缆的 **VGA-PEND-ARM** 吊装臂

兼容 AutoDome 系列吊装防护罩

订购号 **VGA-PEND-ARM**

VGA-PEND-WPLATE 安装板

VGA-PEND-ARM 安装板，兼容 AutoDome 系列摄像机

订购号 **VGA-PEND-WPLATE**

VGA-ROOF-MOUNT 屋顶安装

屋顶护栏底座，白色

（需要 VG4-A-9543 管道安装盖。需单独购买。）

订购号 **VGA-ROOF-MOUNT**

LTC 9230/01 平顶安装适配板

用于在平面上垂直安装设备（适用于 VGA-ROOF-MOUNT 屋顶护栏安装底座）

订购号 **LTC 9230/01**

VG4-A-9541 立杆安装适配器

适用于 AUTODOME 吊装臂或 DINION 成像器的立杆安装适配器，设计用于直径为 100-380 毫米（4-15 英寸）的立杆，白色

订购号 **VG4-A-9541**

VG4-A-9542 角落安装适配器

适用于 AUTODOME 吊装臂或 DINION 成像器的角落安装适配器

订购号 **VG4-A-9542**

VG4-A-9543 管道底座

管道安装，白色，适用于 AutoDome 系列吊装防护罩

订购号 **VG4-A-9543**

适用于 AutoDome 电源盒的 **VGA-SBOX-COVER** 护盖

订购号 **VGA-SBOX-COVER**

适用于 AutoDome 电源盒的 **VG4-A-TSKIRT** 装饰框

适用于以下 AutoDome 系列电源盒的装饰框：

VG4-A-PSU0、VG4-A-PSU1 和 VG4-A-PSU2

订购号 **VG4-A-TSKIRT**

适用于吊装防护罩的 **VGA-BUBBLE-PCLA** 高清晰透明球型罩

低强度丙烯酸有机玻璃球型罩

订购号 **VGA-BUBBLE-PCLA**

适用于吊装防护罩的 **VGA-BUBBLE-PTIA** 高清晰有色球型罩

低强度丙烯酸有机玻璃球型罩

订购号 **VGA-BUBBLE-PTIA**

适用于嵌入天花板式 **AUTODOME** 摄像机的 **VGA-BUBHD-**

CCLA 透明高清晰丙烯酸有机玻璃球型罩

订购号 **VGA-BUBHD-CCLA**

适用于嵌入天花板式 **AUTODOME** 摄像机的 **VGA-BUBHD-**

CTIA 有色高清晰丙烯酸有机玻璃球型罩

订购号 **VGA-BUBHD-CTIA**

VG4-SFPSCKT 光纤以太网介质转换器套件

以太网介质转换器视频传输器/数据接收器光纤套件

订购号 **VG4-SFPSCKT**

SFP-2 小型可插拔光学接口

SFP 光纤模块，多模，1310 纳米，2 千米（1.2 英里），2 个 LC 连接器

订购号 **SFP-2**

SFP-3 小型可插拔光学接口

SFP 光纤模块，单模，1310 纳米，20 千米（12.4 英里），2 个 LC 连接器

订购号 **SFP-3**

SFP-25 小型可插拔光学接口

SFP 光纤模块，多模，1310/1550 纳米，2 千米（1.2 英里），1 个 SC 连接器

订购号 **SFP-25**

SFP-26 小型可插拔光学接口

SFP 光纤模块，多模，1550/1310 纳米，2 千米（1.2 英里），1 个 SC 连接器

订购号 **SFP-26**

邮编: 100035
电话: 139-1063-5056
传真: +86 10 5609-1856
www.kawahtech.com

© 博世安防系统 2014 | 技术数据若有更改, 恕不另行通知。
| zh-CHS, V3, 18. 六月 2014